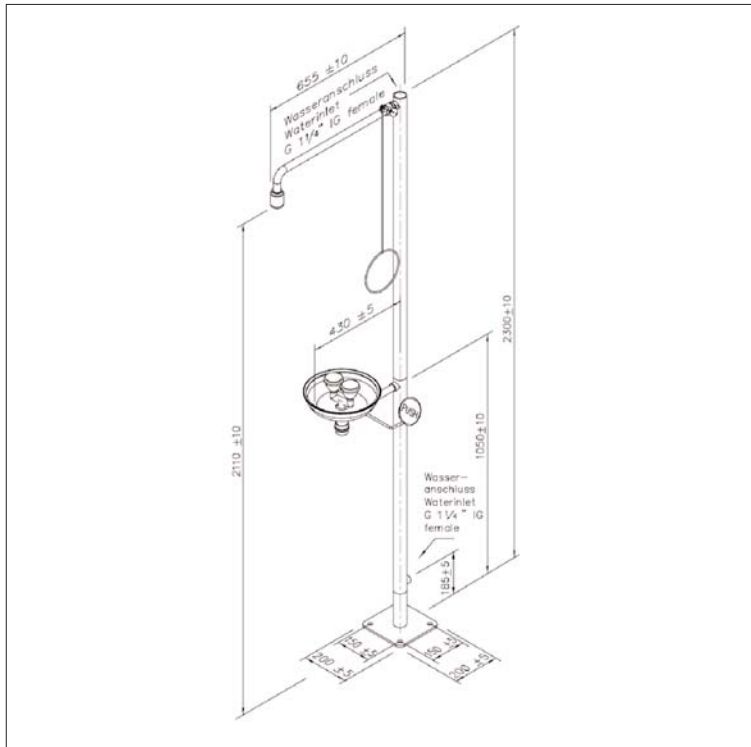


www.filtec-industrie.de

ClassicLine Körper-Notdusche mit Sicherheits-Augendusche mit Auffangbecken, für Bodenmontage



- Standfuß mit 4 Befestigungsbohrungen aus Edelstahl, chemikalienbeständig grün pulverbeschichtet, Abmessungen 200 x 200 mm
- Standrohr 1 1/4-Zoll aus Edelstahl zweiteilig, chemikalienbeständig grün pulverbeschichtet, mit oberem und unterem Wasseranschluss 1 1/4-Zoll-IG
- Duscharm 3/4-Zoll aus Messing, chemikalienbeständig grün pulverbeschichtet, Gesamtlänge 655 mm
- Kugelhahn 3/4-Zoll aus Edelstahl, mit Zugstangenbetätigung, DIN-DVGW geprüft und zugelassen
- Zugstange aus Stahl, chemikalienbeständig grün pulverbeschichtet, Länge 700 mm
- Hochleistungsduchkopf aus chemikalienbeständigem Kunststoff, mit verbessertem Strahlbild, korrosionsbeständig, weitestgehend verkalkungs- und wartungsfrei, sehr robust, selbst entleerend
- integrierter automatischer Mengenregulator 50 Liter / Minute für ein normgerechtes Strahlbild bei einem vorgegebenen Arbeitsbereich von 1,5 bis 3 bar Fließdruck
- Gesamthöhe 2300 mm, Ausladung 655 mm
- Sicherheits-Augendusche mit zwei Brauseköpfen und Auffangbecken aus Edelstahl
- Bedienplatte aus Stahl, Länge 240 mm, chemikalienbeständig grün pulverbeschichtet, mit großem Signal "PUSH", langnacheleuchtend gemäß DIN 67510
- Kugelhahn 90°-Betätigung aus Edelstahl, nicht selbsttätig schließend, DIN-DVGW geprüft und zugelassen
- breitstrahlende Hochleistungsbrauseköpfe aus Messing, chemikalienbeständig grün pulverbeschichtet, mit Kunststoffsprühplatte, verkalkungsarm, mit Gummischutz und dichtschließendem Staubdeckel mit Klappmechanismus, montiert über Verteilergabel aus Messing, chemikalienbeständig grün pulverbeschichtet
- integrierter automatischer Mengenregulator 16 Liter / Minute
- Auffangbecken aus Edelstahl, Durchmesser 275 mm, chemikalienbeständig grün pulverbeschichtet, Ablaufanschluss 1 1/4-Zoll-AG
- Anschlussrohr 1/2-Zoll aus Messing, chemikalienbeständig grün pulverbeschichtet, Länge 100 mm
- gemäß DIN EN 15154-1:2006 und DIN EN 15154-2:2006
- gemäß ANSI Z358.1-2004 und DIN 12899-3:2009
- DIN-DVGW geprüft und zugelassen

Artikel-Nr.: 17 837 085 pulverbeschichtet GRÜN